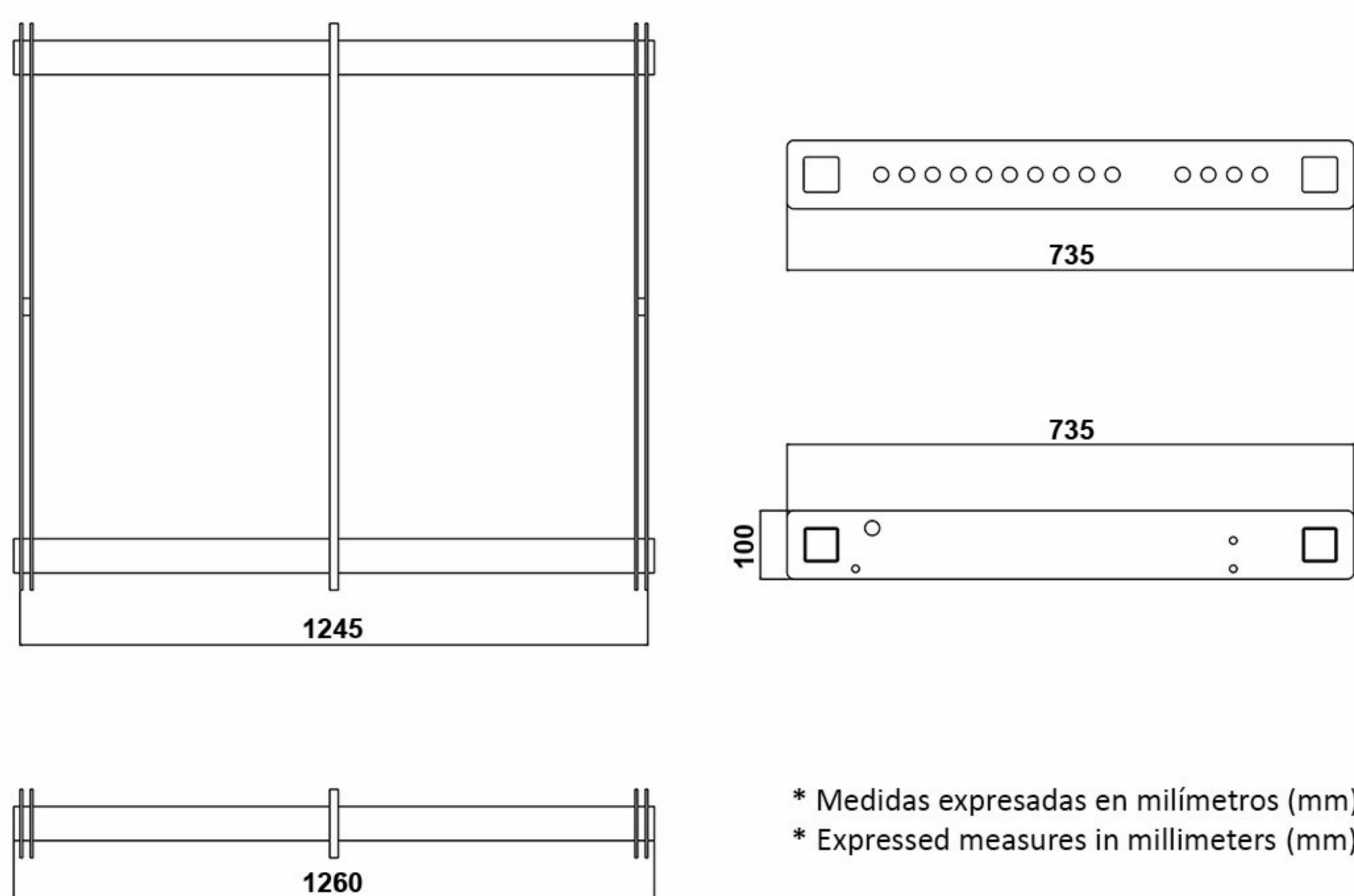




**GT 218 B - GTA 218 B**  
**GTA 218 B SW**

*Accessories*  
*Accesorios*

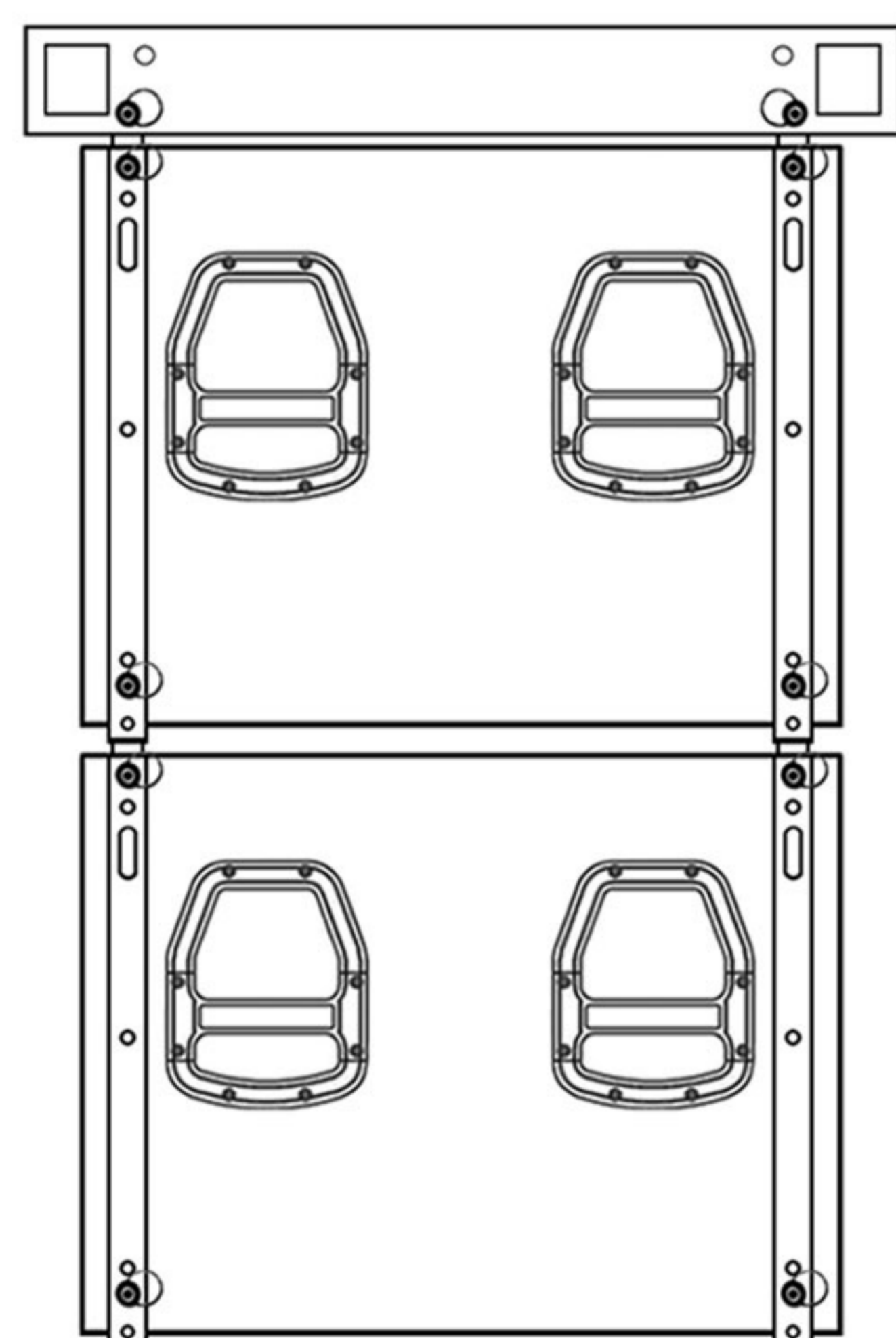
An updated .pdf version of this manual is always available at [www.prodgsystems.com](http://www.prodgsystems.com)



## Bumper 18

Hardware de vuelo compuesto por un marco de acero ligero, cuatro pinlock y un grillete para elevar hasta 16 unidades **GT 218 B**, **GTA 218 B** o **GTA 218 B SW**.

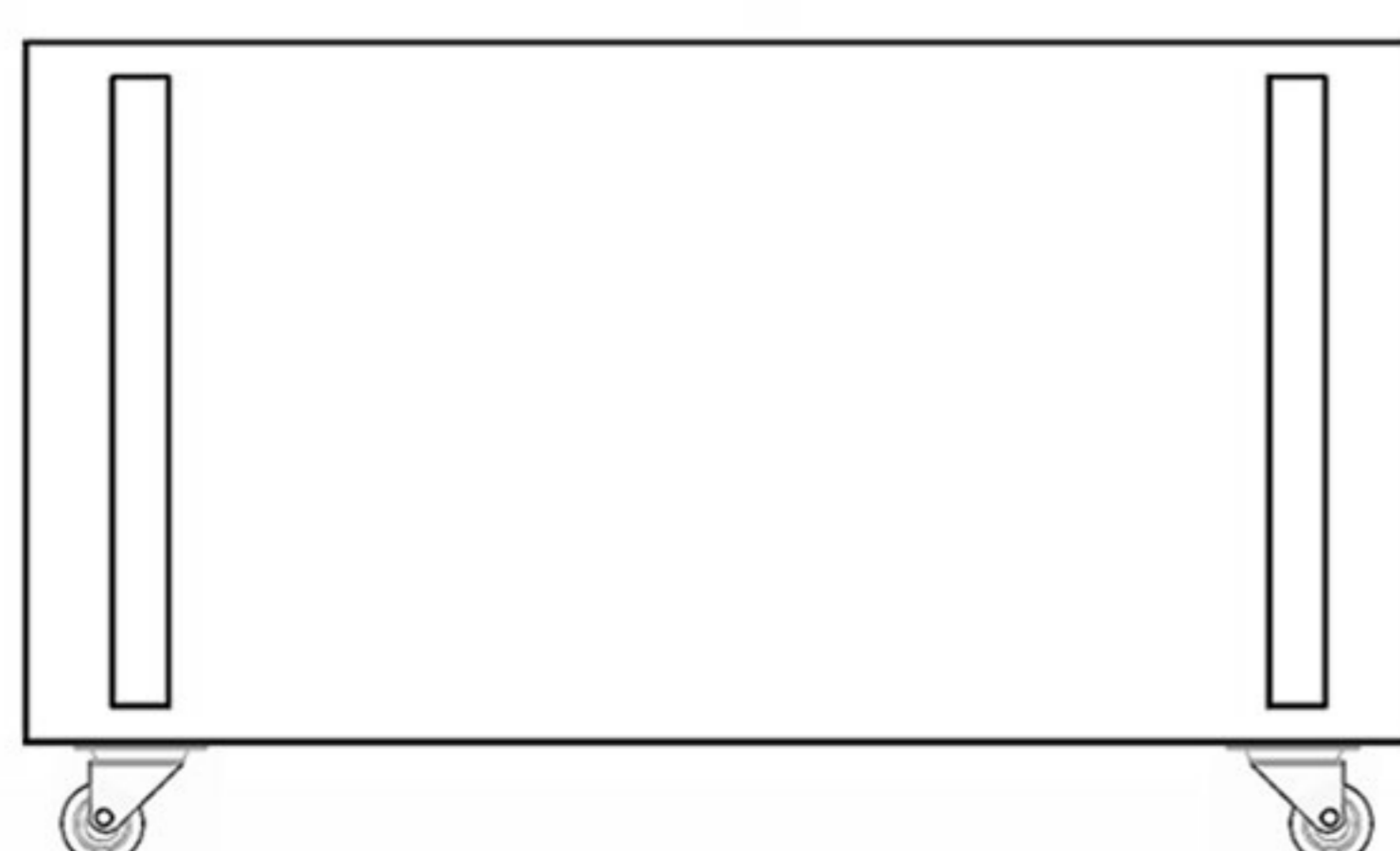
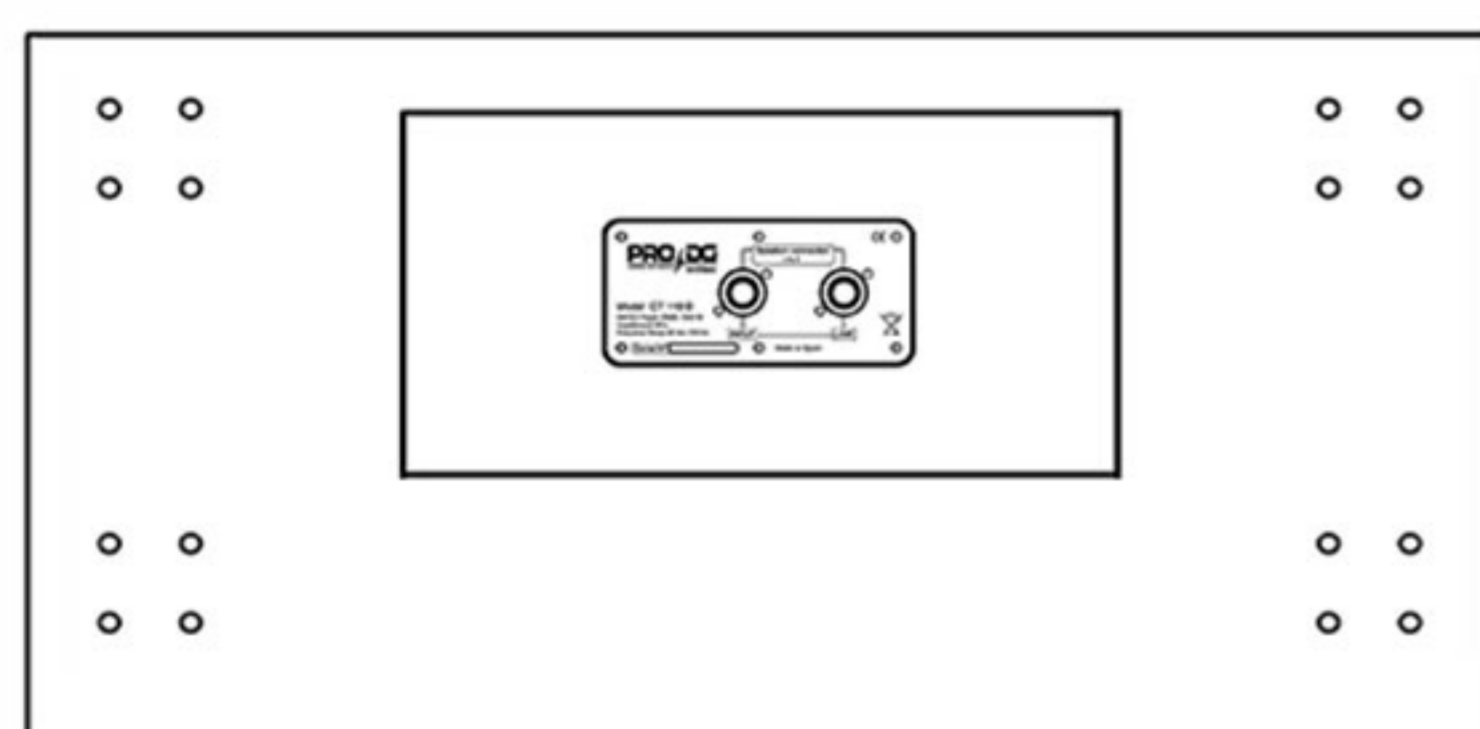
Rigging hardware composed by a lightweight steel frame, four pinlock and a shackle to raise up until 16 units **GT 218 B**, **GTA 218 B** or **GTA 218 B SW**.



## S-104

Hardware de vuelo para **GT 218 B**, **GTA 218 B** o **GTA 218 B SW** mediante su uso junto con el **Bumper 18**.

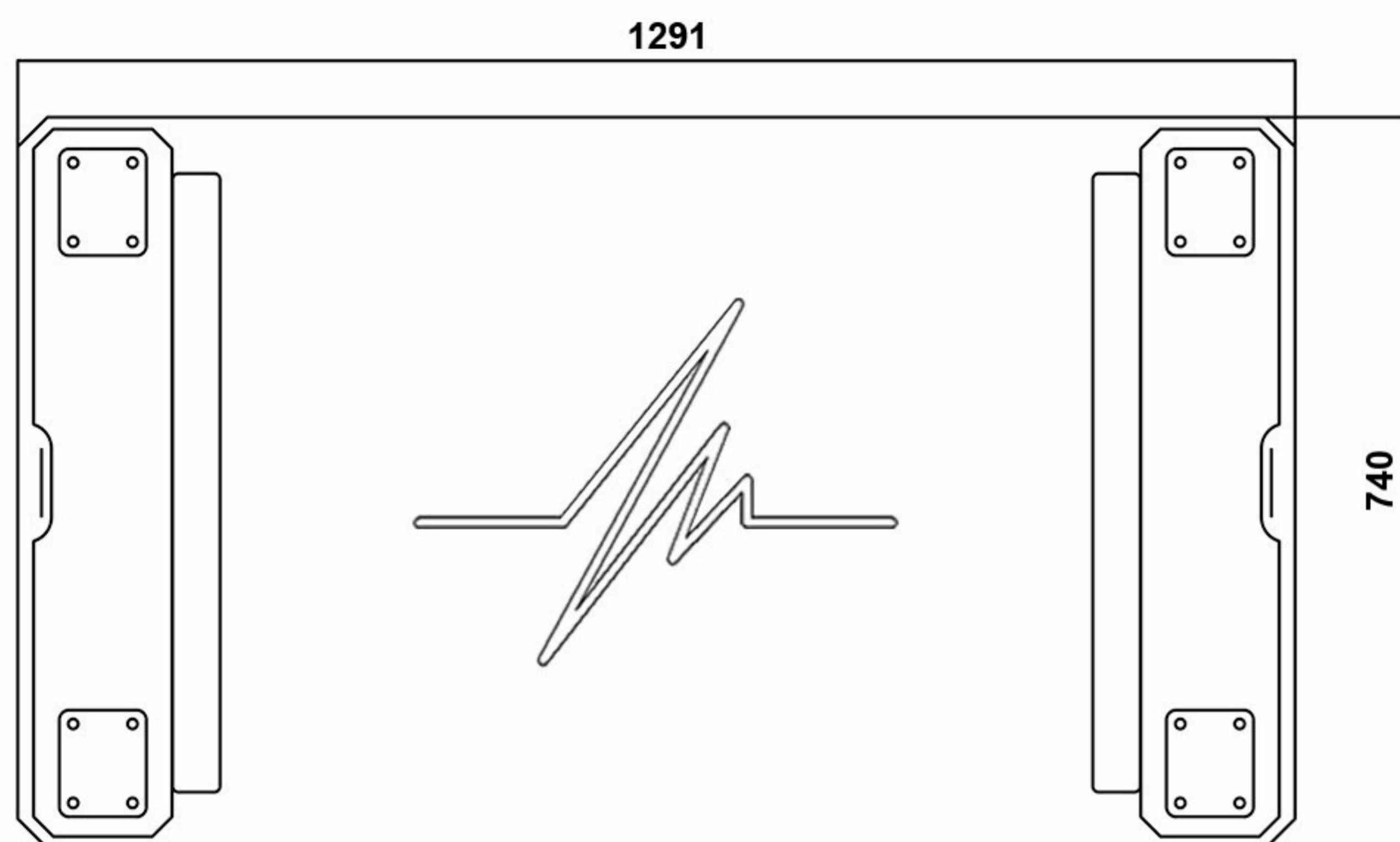
Rigging hardware for **GT 218 B**, **GTA 218 B** or **GTA 218 B SW** through its use together with **Bumper 18**.



## R 001

Opcional 4 ruedas giratorias de 100 mm con frenos de seguridad para facilitar el transporte de **GT 218 B**, **GTA 218 B** o **GTA 218 B SW**.

Optional 4 castor wheels with security brakes to the easy transport of **GT 218 B**, **GTA 218 B** or **GTA 218 B SW**.



\* Medidas expresadas en milímetros (mm)    \* Expressed measures in millimeters (mm)

## TR - 218

Patín de transporte para 2 unidades **GT 218 B**, **GTA 218 B** o **GTA 218 B SW**. Incluye 4 ruedas giratorias de 100 mm con frenos de seguridad.

---

Dolly board to transport until 2 units **GT 218 B**, **GTA 218 B** or **GTA 218 B SW**. It includes four castor wheels of 100 mm with security brakes.



## CV - 218

Funda de protección para 2 unidades **GT 218 B**, **GTA 218 B** o **GTA 218 B SW**. Especialmente dimensionada para el transporte utilizando el **TR - 218**.

---

Protection cover for two units **GT 218 B**, **GTA 218 B** / **GTA 218 B SW**. Specially dimensioned for transport using **TR - 218**.

[www.prodgsystems.com](http://www.prodgsystems.com)

